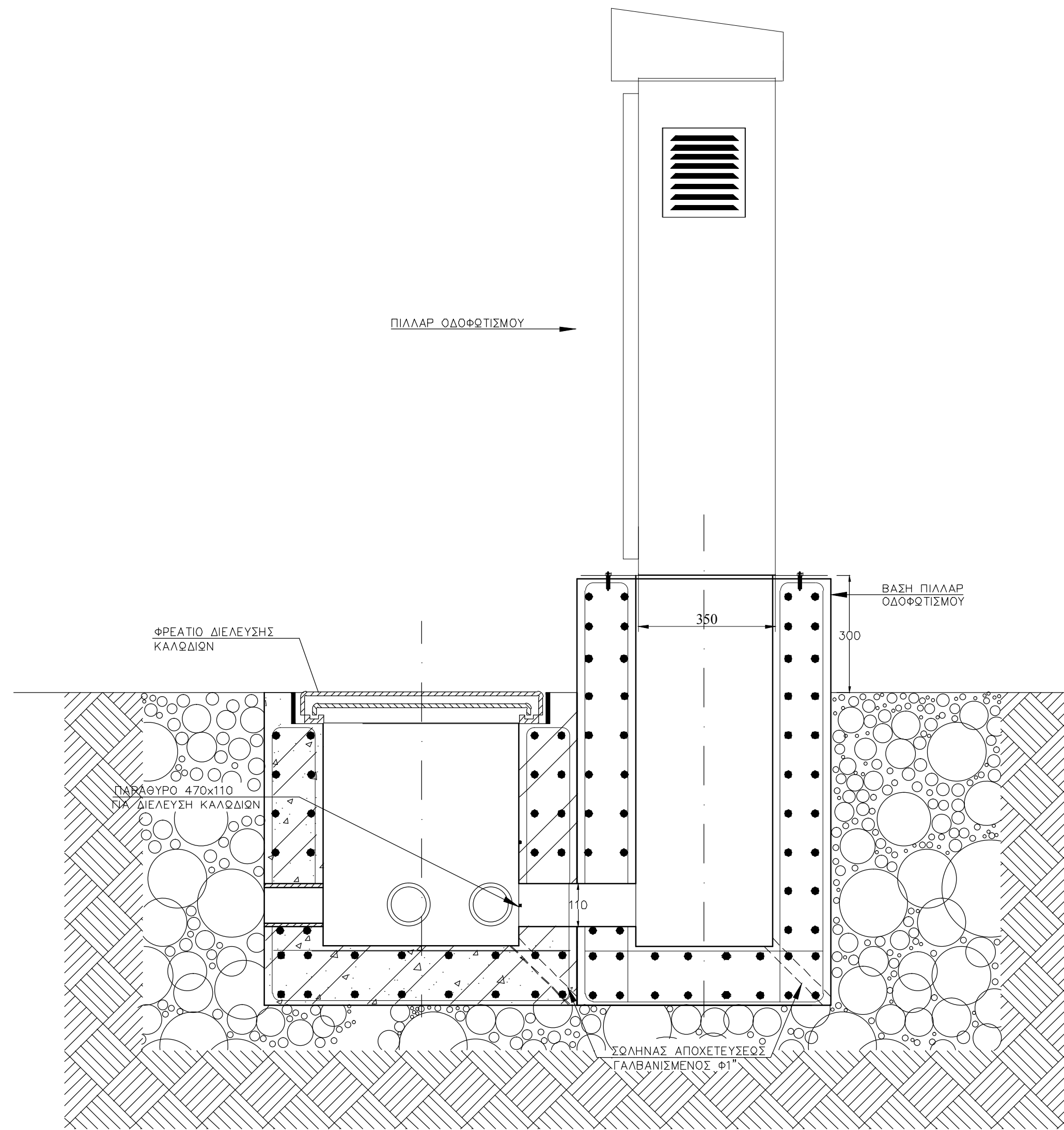
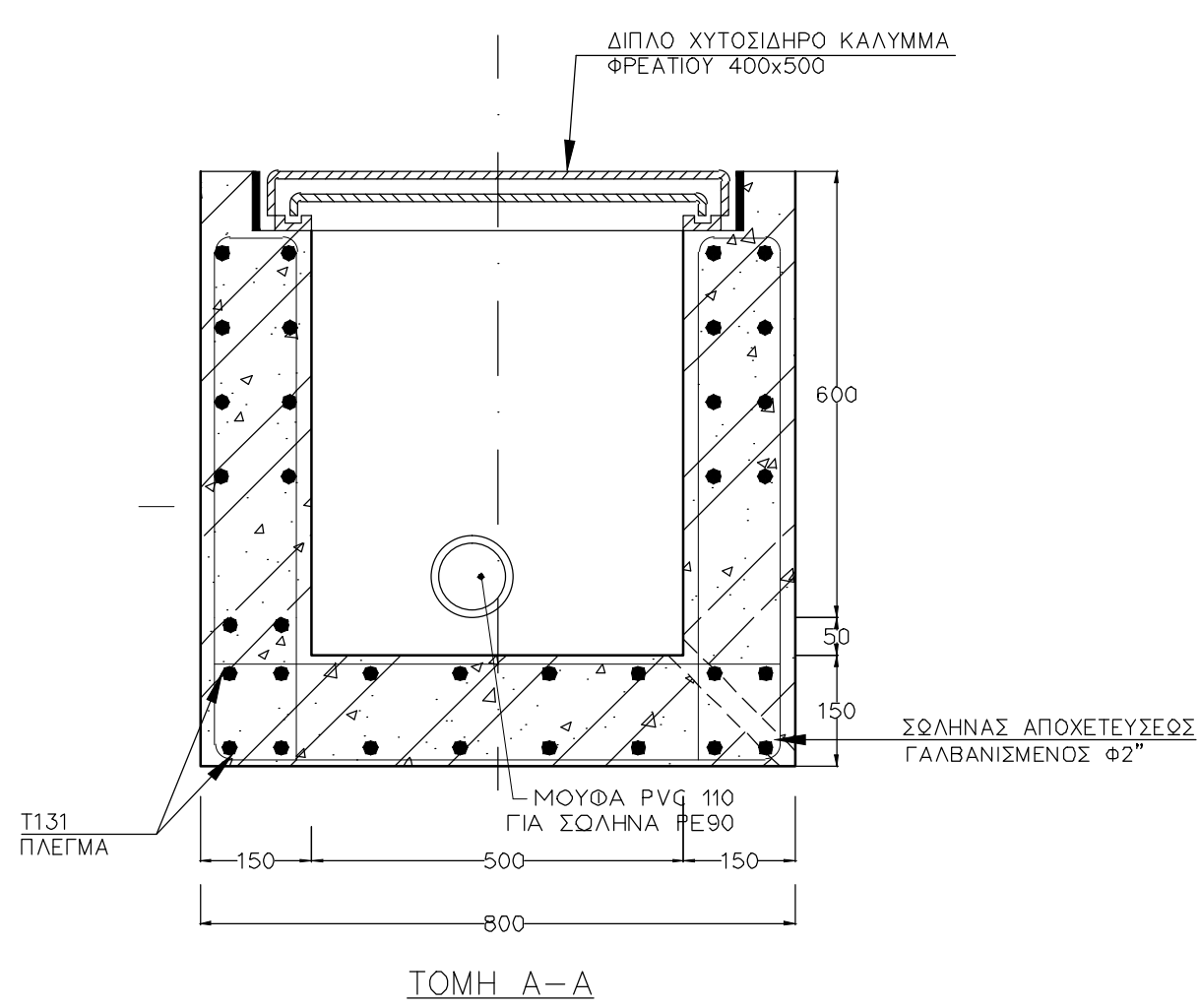
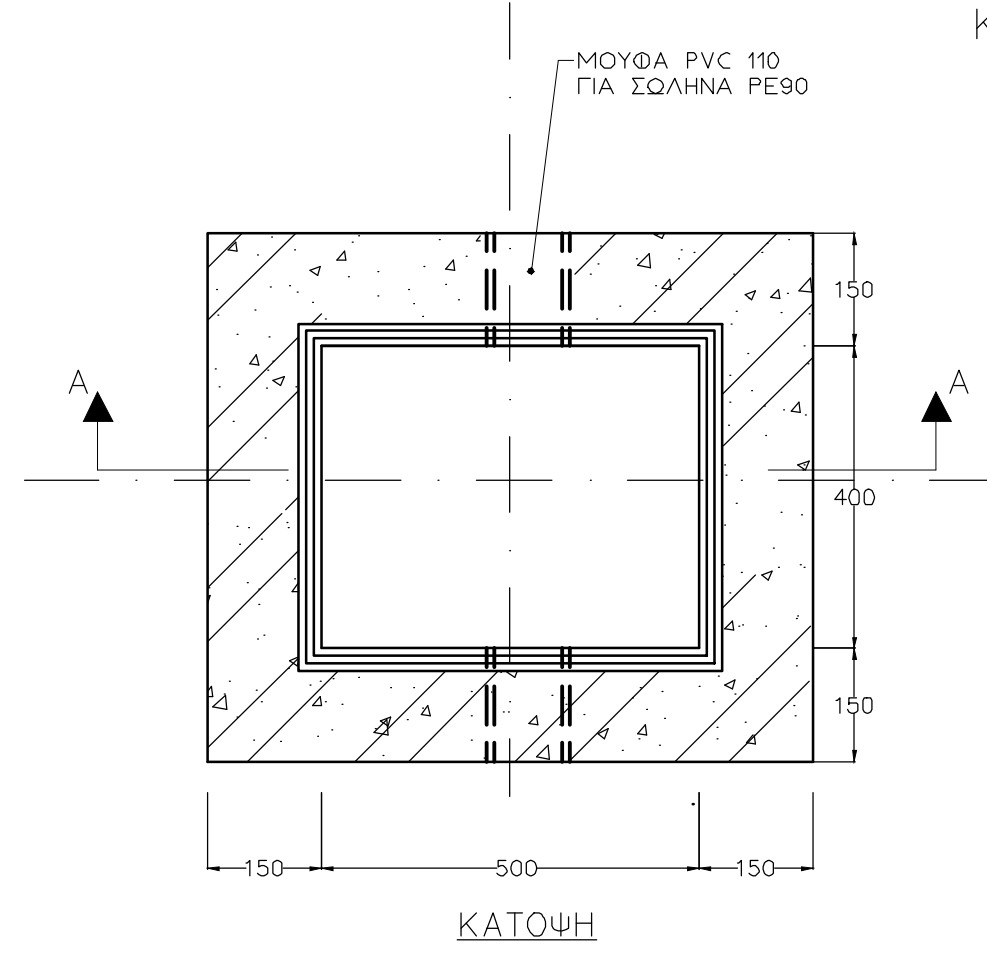


ΟΨΗ
ΚΛΙΜΑΚΑ : 1/10



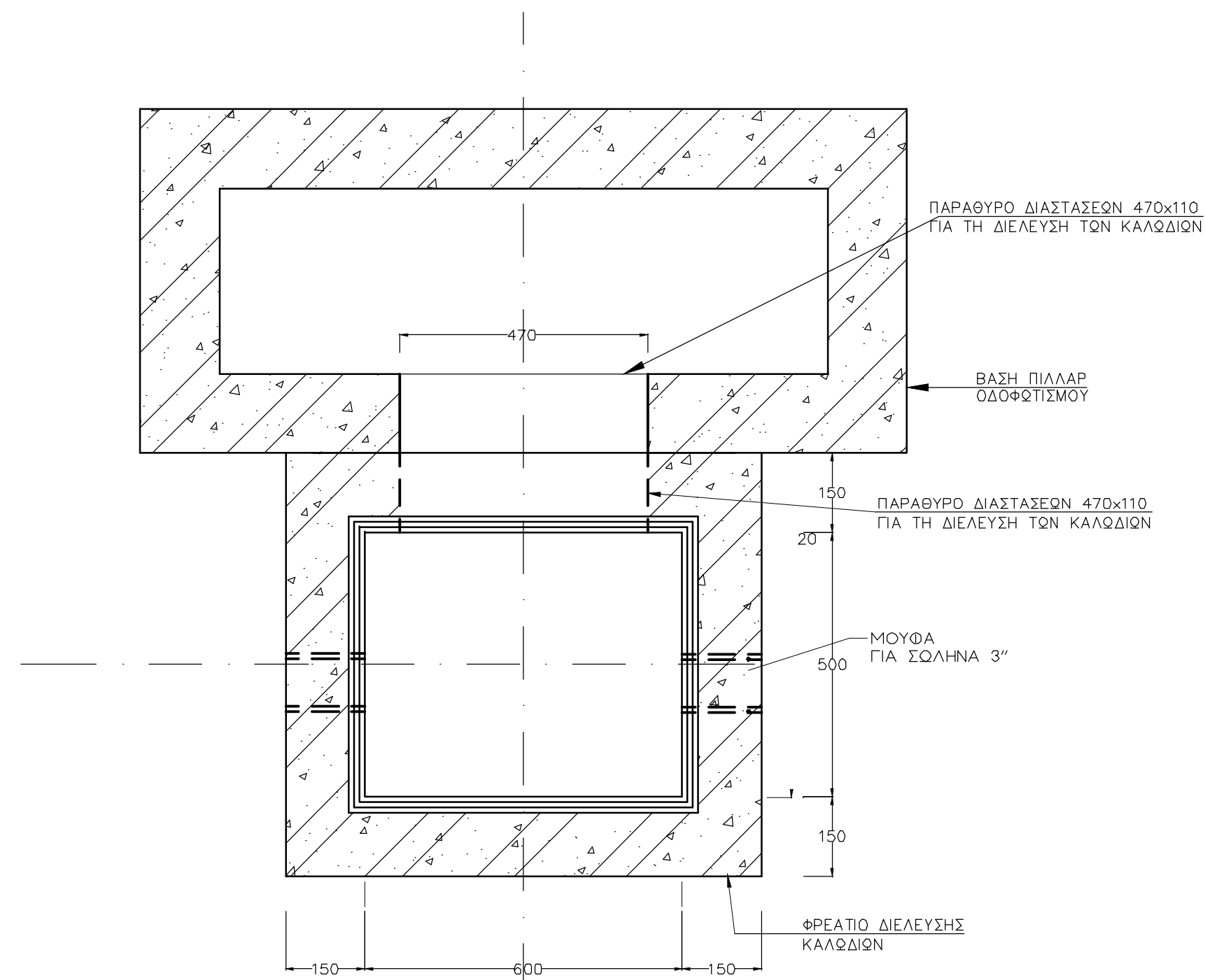
ΤΟΜΗ Α-Α
ΚΛΙΜΑΚΑ : 1/10



ΤΟΜΗ Α-Α

**ΦΡΕΑΤΙΟ ΔΙΕΛΕΥΣΕΩΣ
ΚΑΛΩΔΙΩΝ (Φ.Κ.)
ΠΛΕΥΡΙΚΗ ΤΟΠΟΘΕΤΗΣΗ**


Κλ. : 1:10



Α
ΚΑΤΟΨΗ
ΚΛΙΜΑΚΑ : 1/10

ΠΑΡΑΤΗΡΗΣΗ:

Η ΘΕΣΗ ΚΑΙ Ο ΑΡΙΘΜΟΣ ΤΩΝ ΜΟΥΦΩΝ PVC Φ110 ΓΙΑ ΤΗΝ ΤΟΠΟΘΕΤΗΣΗ ΤΗΣ ΣΩΛΗΝΑΣ ΡΕ Φ90 ΘΑ ΚΑΘΟΡΙΣΘΕΙ ΕΠΙΤΟΠΟΥ ΚΑΙ ΣΕ ΑΡΧΙΤΕΚΤΟΝΙΚΟ ΔΙΑΓΡΑΜΜΑ ΑΠΟ ΤΟΝ ΑΡΙΘΜΟ ΤΩΝ ΑΝΑΧΩΡΗΣΕΩΝ ΑΠΟ ΤΟ ΠΙΛΛΑΡ ΠΡΟΣ ΚΑΘΕ ΠΛΕΥΡΑ

ΕΡΓΟΔΟΤΗΣ:	ΜΗΝΑΣ ΚΥΡΙΑΚΟΥ (ΔΗΜΟΣ ΔΙΟΝΥΣΟΥ)	
ΕΡΓΟ:	ΑΝΤΙΚΑΤΑΣΤΑΣΗ ΙΣΤΩΝ ΦΩΤΙΣΜΟΥ ΚΑΙ ΦΩΤΙΣΤΙΚΩΝ ΣΩΜΑΤΩΝ ΣΤΙΣ ΟΔΟΥΣ ΣΟΥΛΙΟΥ ΚΑΙ ΡΟΔΟΔΑΦΝΗΣ ΛΟΓΩ ΥΠΟΓΕΙΟΠΟΙΗΣΗΣ ΔΙΚΤΥΩΝ ΔΕΔΑΔΗ	
ΦΑΣΗ ΜΕΛΕΤΗΣ:	ΜΕΛΕΤΗ ΕΦΑΡΜΟΓΗΣ	ΘΕΜΑ: ΜΕΛΕΤΗ ΟΔΟΦΩΤΙΣΜΟΥ
		ΠΙΛΛΑΡ ΟΔΟΦΩΤΙΣΜΟΥ ΚΑΙ ΦΡΕΑΤΙΟ ΔΙΕΛΕΥΣΗΣ ΚΑΛΩΔΙΩΝ
ΚΛΙΜΑΚΑ:	1:10	
ΗΜΕΡΟΜΗΝΙΑ:	ΜΑΡΤΙΟΣ 2017	
ΜΕΛΕΤΗ:	 LDK ΣΥΜΒΟΥΛΟΙ ΜΗΧΑΝΙΚΟΙ Α.Ε. LDK ENGINEERING CONSULTANTS S.A. Πύραυλος: Φηγιότοπος 21, Τ.Κ. 61299, 145 04 Κηφισιά Off 21, Τηλεώροφος στρ., P.O.Box 51 299, GR-145 04 Kifissia, Athens, Greece Τηλ./Tel: +30 210 6196700, Fax: +30 210 5195709, email:me@ldk.gr, www.ldk.gr	
ΣΦΡΑΓΙΔΑ - ΥΠΟΓΡΑΦΗ		